

Bestimmungsgemäßer Gebrauch

Die Steckvorrichtung ComStation^{PC} dient zum Anschluss einer ComStation^{PC} (Bestell-Nr. 77 0602 00) oder einer ComStation^{SE} (Bestell-Nr. 78 0602 00) in einer Rufanlage der Flamenco-Systemfamilie, oder einer Rufanlage Flamenco SECURE oder Flamenco^{SE}.



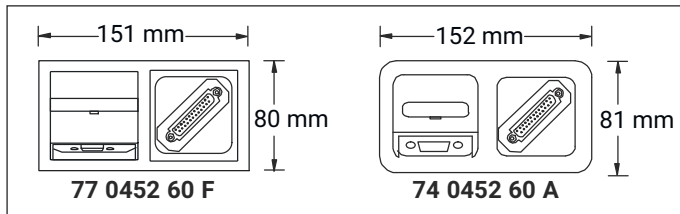
HINWEIS

Die vollständige Installation des Systems ist im Technischen Handbuch beschrieben.

Produktbeschreibung

- 15-polige Buchse für 15-poligen Stecker mit mechanischer Verriegelung
- 25-polige Sub-D-Buchse, V.24

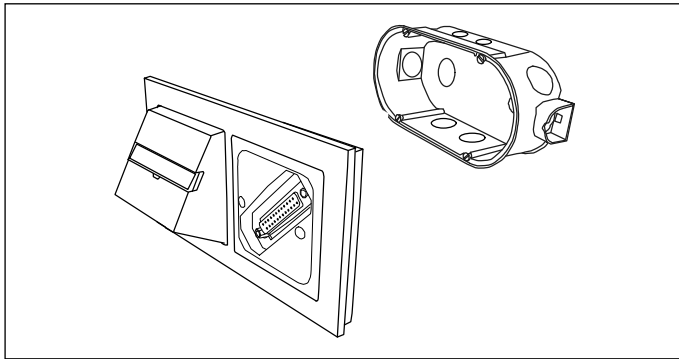
Abbildung 1. Steckvorrichtung ComStation^{PC}



Montage

Wandmontage auf zweiteilige Einbaudose (Einbaudose nicht im Lieferumfang).

Abbildung 2. Montage



Anschließen

- 4 Steckklemmen zum Anschluss der 24-V-Spannungsversorgung bis 2,5 mm²
- Weitere Steckklemmen für Massivdraht \varnothing 0,55 – 1 mm

Abbildung 3. Anschlussklemmen

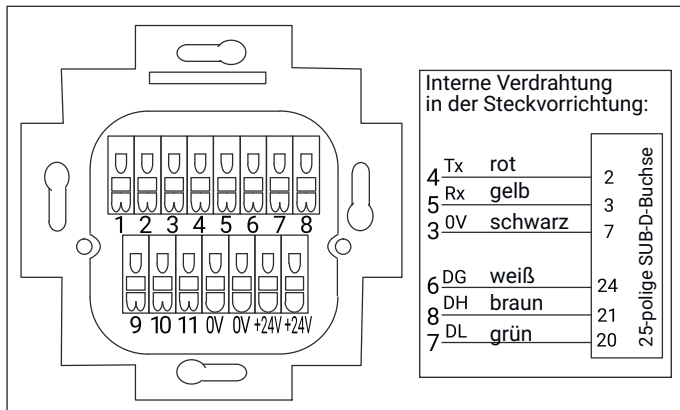
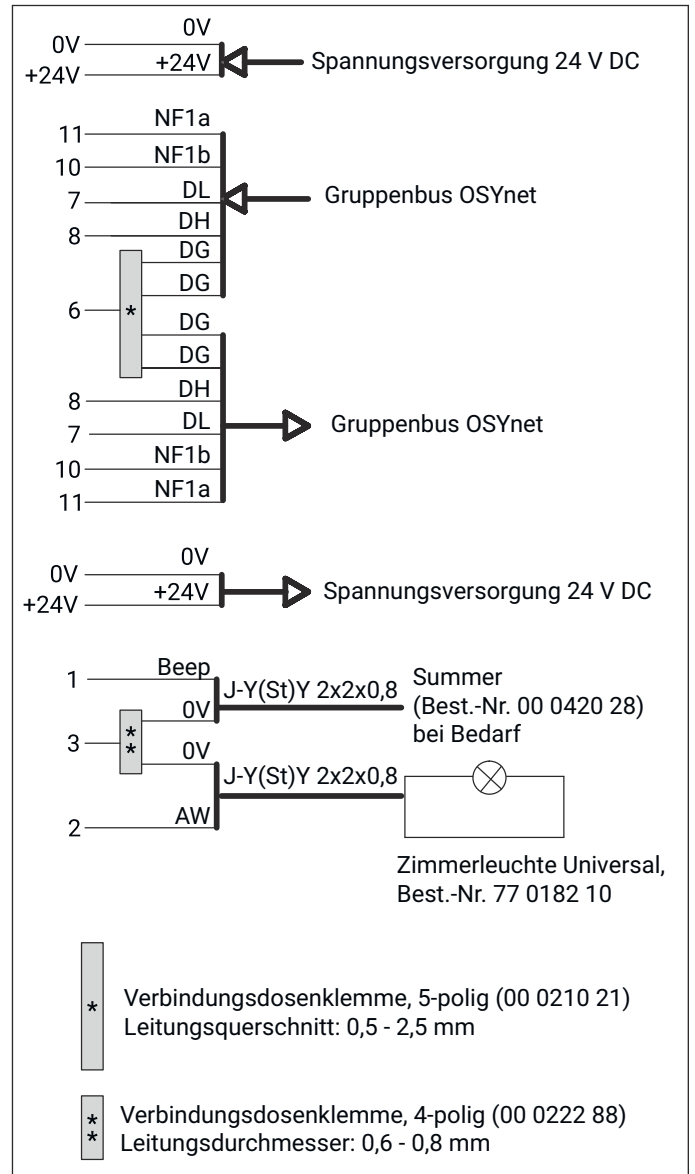


Abbildung 4. Anschlussplan



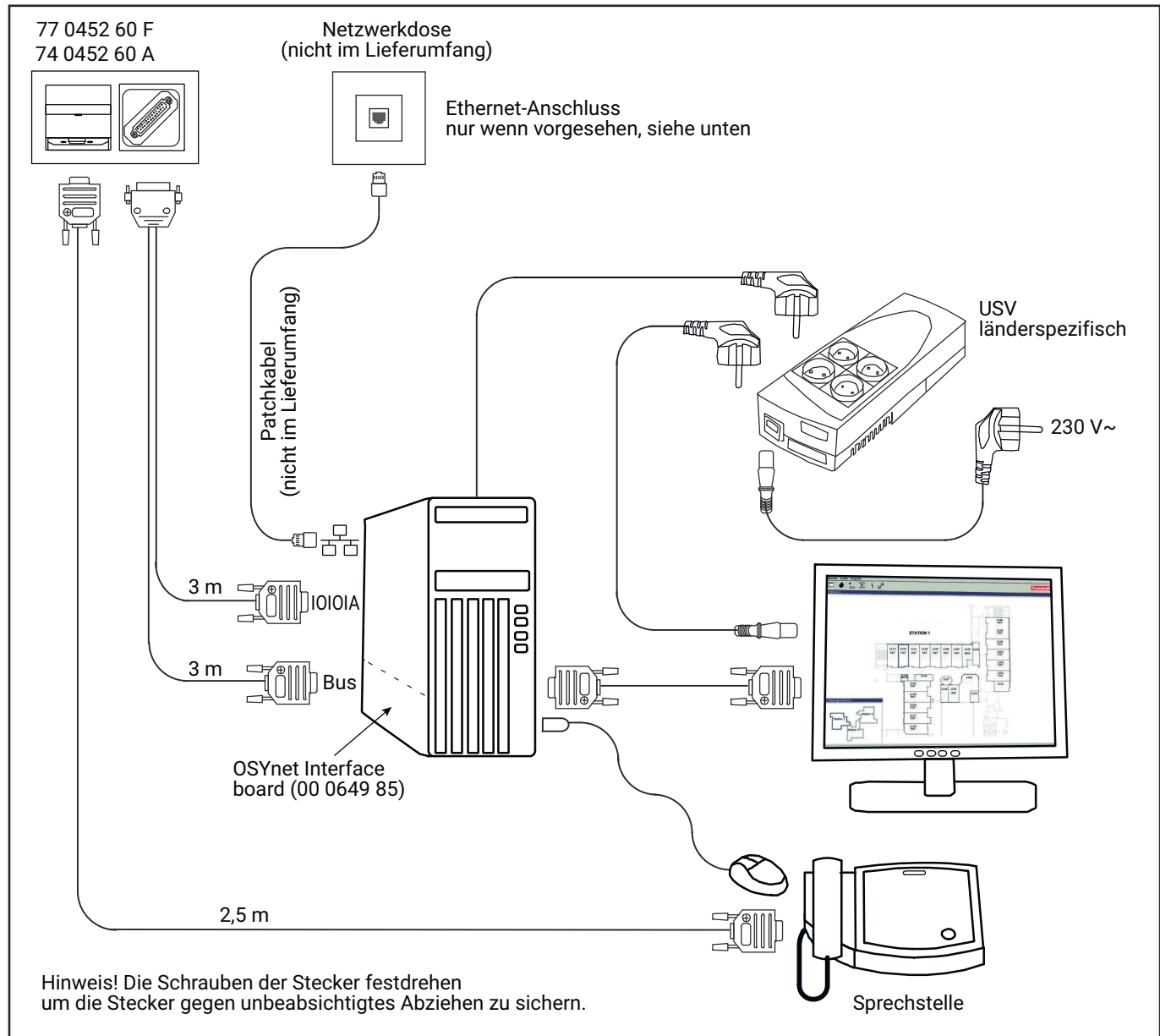
Technische Daten

Abmessungen (HxBxT) von 77 0452 60 F:	80 x 151 x 55 mm
Abmessungen (HxB) von 74 0452 60 A:	80 x 152 mm
Einbautiefe:	30 mm
Gehäusematerial von 77 0452 60 F:	Polycarbonat
Gehäusematerial von 74 0452 60 A:	Duroplast
Gehäusefarbe von 77 0452 60 F:	Studiweiß, ähnlich RAL 9016
Spannungsversorgung:	24 V DC
Kontaktbelastung:	max. 3 A

Tunstall GmbH, Orkotten 66, 48291 Telgte, Deutschland
 Telefon: +49 (0) 2504/701-0, E-Mail: DE.Info@tunstall.com
 www.tunstall.de



Abbildung 5. Steckverbindungen ComStation^{PC} (77 0602 00), ComStation^{SE} (78 0602 00)



Nutzung des Ethernet-Anschlusses

ComStation^{PC} (77 0602 00):

Der Ethernet-Anschluss ist optional, z.B. für Fernwartung.

ComStation^{SE} (78 0602 00):

Der Ethernet-Anschluss ist erforderlich, wenn die Rufanlage mit dem Verwaltungssystem (BASIS-Web oder Oracle-Datenbank) verbunden ist, um Inhaftierten-Daten anzuzeigen.

Der Ethernet-Anschluss ist erforderlich, wenn die ComStation^{SE} mit anderen Abfragestellen (ComStation^{SE}, ManagementCenter^{SE}) verbunden werden muss, damit sich die Abfrageplätze gegenseitig vertreten können.

Wenn keiner dieser Fälle vorliegt, ist der Ethernet-Anschluss optional, z.B. für Fernwartung.

Intended use

The connection socket ComStation^{PC} is used to connect a ComStation^{PC} (order no. 77 0602 00) or a ComStation^{SE} (order no. 78 0602 00) in a nurse call system from the Flamenco system family, or a Flamenco SECURE or a Flamenco^{SE} call system.



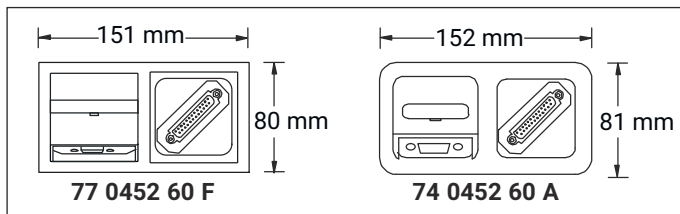
NOTICE

The complete installation of the system is described in the technical manual.

Product description

- 15-pin socket for 15-pin plug with mechanical locking mechanism
- 25-pin SUB-D socket, V.24

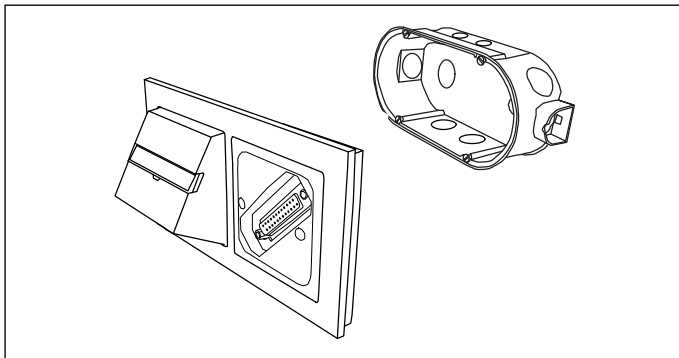
Figure 1. Connection socket ComStation^{PC}



Mounting

Wall mounting on a two-ganb back box (back box not included).

Figure 2. Mounting



Connecting

- 4 plug-in terminals to connect the 24 V power supply up to 2.5 mm²
- Other connectors for solid wire \varnothing 0.55 – 1 mm

Figure 3. Connectors

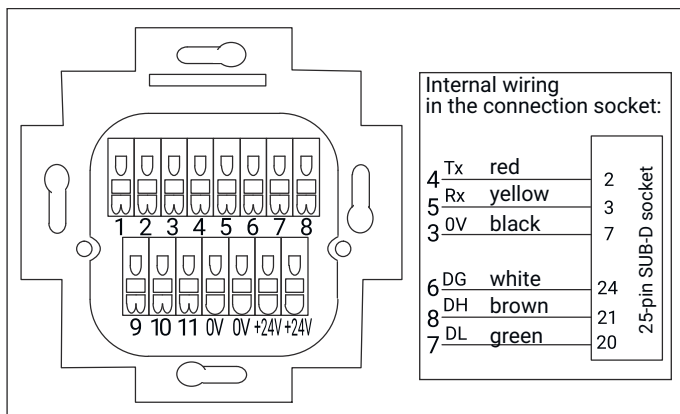
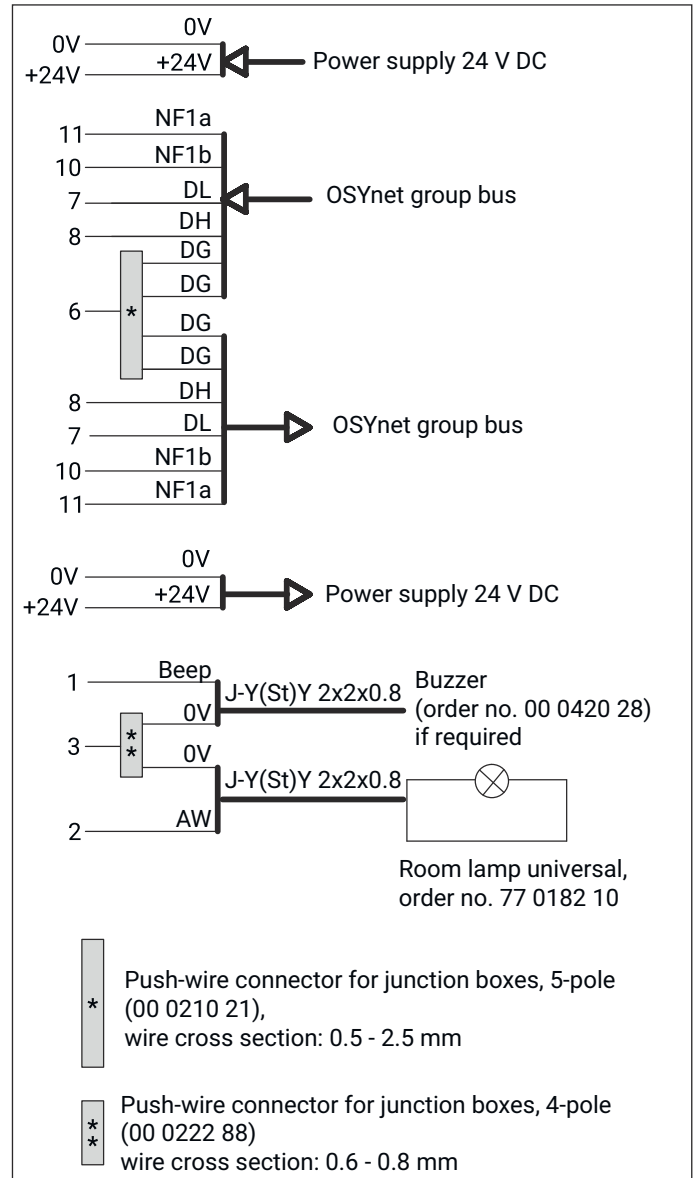


Figure 4. Connection diagram



Technical data

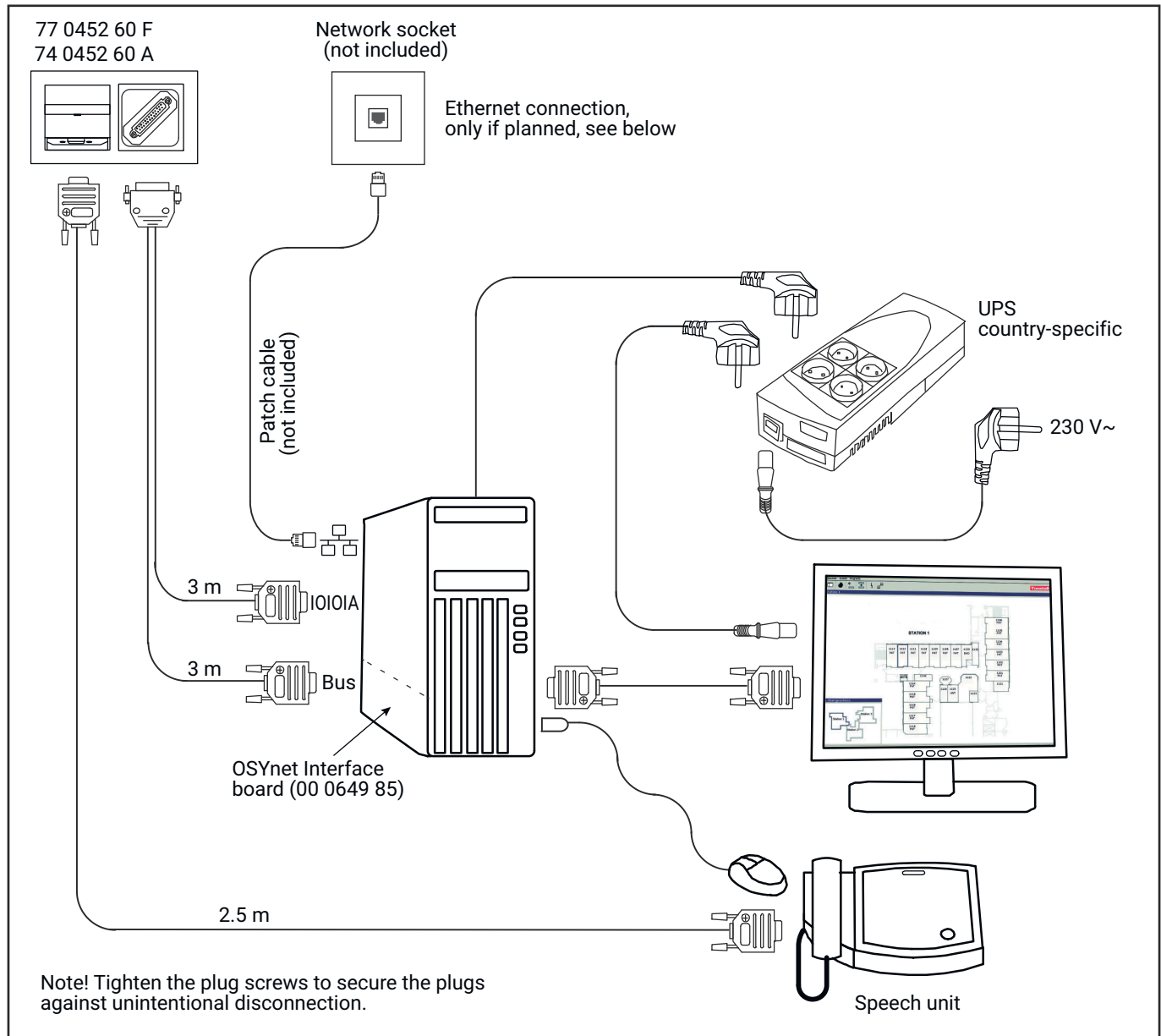
Dimensions (HxWxD) of 77 0452 60 F:	80 x 151 x 55 mm
Dimensions (HxW) of 74 0452 60 A:	80 x 152 mm
Installation depth:	30 mm
Housing material of 77 0452 60 F:	Polycarbonate
Housing material of 74 0452 60 A:	Duroplast
Housing colour of 77 0452 60 F:	Studio white, similar to RAL 9016
Power supply:	24 V DC
Contact load:	max. 3 A

Tunstall GmbH, Orkotten 66, 48291 Telgte, Germany
 Tel: +49 (0) 2504/701-0, E-Mail: DE.Info@tunstall.com
 www.tunstall.de/en-de/



Plug connections ComStation^{PC} (77 0602 00), ComStation^{SE} (78 0602 00)

Figure 5. Plug connections ComStation^{PC} (77 0602 00), ComStation^{SE} (78 0602 00)



Using the Ethernet connection

ComStation^{PC} (77 0602 00):

The Ethernet connection is optional, e.g. for remote maintenance.

ComStation^{SE} (78 0602 00):

The Ethernet connection is required when the call system is connected to the management system (BASIS-Web or Oracle database) to display prisoner data.

The Ethernet connection is required if the ComStation^{SE} needs to be connected to other console workstations (ComStation^{SE}, ManagementCenter^{SE}) vso that the console workstations can substitute for each other.

If none of these cases exist, the Ethernet connection is optional, e.g. for remote maintenance.

Utilisation prévue

Le bloc prise ComStation^{PC} sert à raccorder une ComStation^{PC} (référence 77 0602 00) ou une ComStation^{SE} (référence 78 0602 00) dans un système d'appel malade de la famille de systèmes Flamenco, ou un système d'appel Flamenco SECURE ou Flamenco^{SE}.



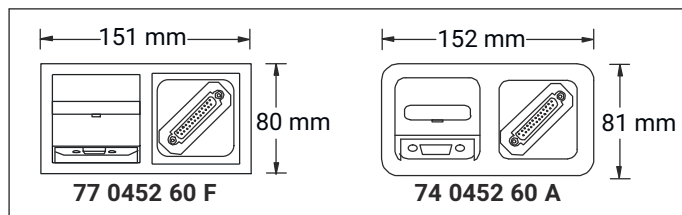
AVIS

L'installation complète du système est décrite dans le manuel technique

Description du produit

- Prise femelle à 15 pôles pour prise mâle à 15 pôles avec verrouillage mécanique
- Prise Sub-D, 25 pôles, V.24

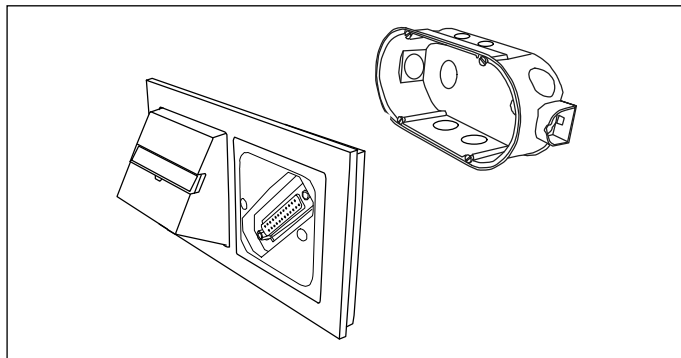
Figure 1. Bloc prise ComStation^{PC}



Montage

Montage mural sur un boîte d'encastrement, 2 places (boîte d'encastrement non inclus).

Figure 2. Montage



Brancher

- 4 bornes enfichables pour connecter l'alimentation 24 V jusqu'à 2,5 mm²
- Autres bornes enfichables pour fil massif \varnothing 0,55 - 1 mm

Figure 3. Borniers

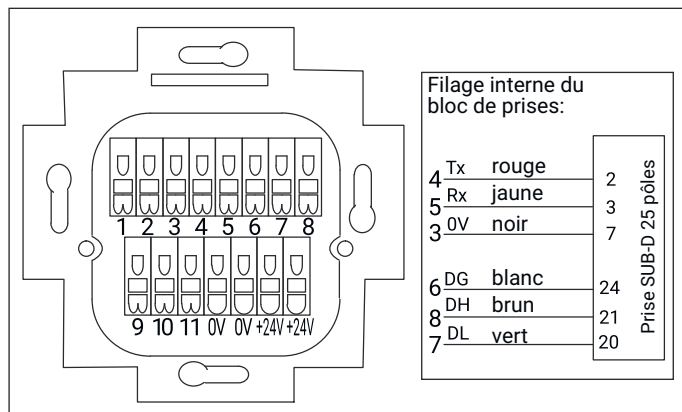
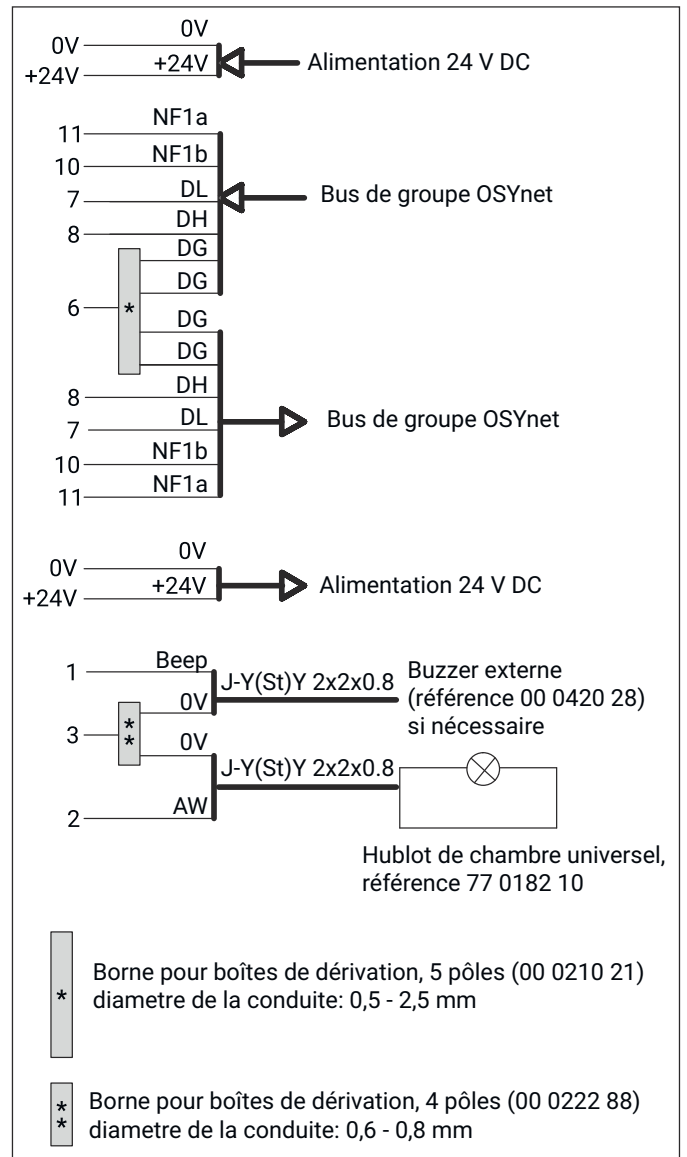


Figure 4. Schéma de raccordement



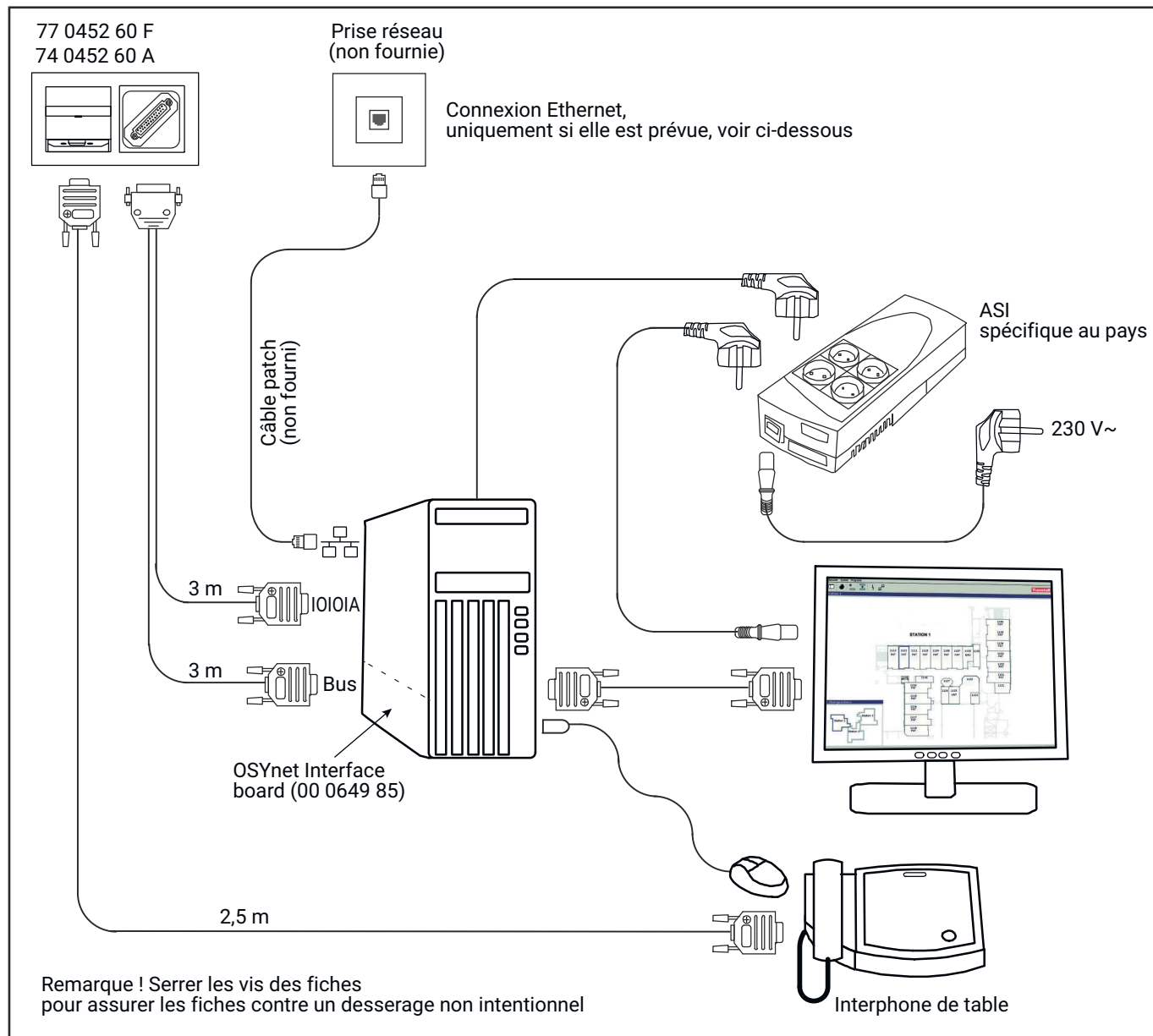
Données techniques

Dimensions (H x L x P) de 77 0452 60 F :	80 x 151 x 55 mm
Dimensions (HxL) de 74 0452 60 A :	80 x 152 mm
Profondeur d'encastrement :	30 mm
Matériau du boîtier de 77 0452 60 F :	Polycarbonate
Matériau du boîtier de 74 0452 60 A :	Duroplast
Couleur du boîtier de 77 0452 60 F :	Blanc studio, similaire à RAL 9016
Alimentation :	24 V DC
Charge de contact :	max. 3 A

Tunstall GmbH, Orkotten 66, 48291 Telgte, Allemagne
Téléphone : +49 (0) 2504/701-0, e-mail : DE.Info@tunstall.com
www.tunstall.de

Tunstall

Figure 5. Connexions enfichables des ComStation^{PC} (77 0602 00), ComStation^{SE} (78 0602 00)



Utilisation de la connexion Ethernet

ComStation^{PC} (77 0602 00):

La connexion Ethernet est optionnelle, par exemple pour la maintenance à distance.

ComStation^{SE} (78 0602 00):

La connexion Ethernet est requise lorsque le système d'appel est connecté au système de gestion (BASIS-Web ou base de données Oracle) pour afficher les données relatives aux détenus.

La connexion Ethernet est nécessaire si la ComStation^{SE} doit être reliée à d'autres pupitres (ComStation^{SE}, ManagementCenter^{SE}) afin que les pupitres puissent se remplacer mutuellement.

Si aucun de ces cas n'existe, la connexion Ethernet est optionnelle, par exemple pour la maintenance à distance.